

Inspiron 3646

3000 Series

Quick Start Guide

Guide d'information rapide

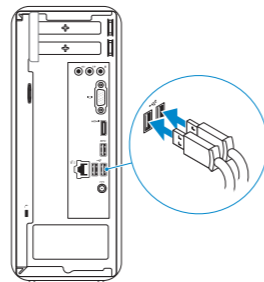
Guía de inicio rápido



1 Connect the keyboard and mouse

Connectez le clavier et la souris

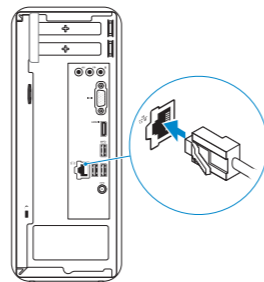
Conecte el teclado y el mouse



2 Connect the network cable — optional

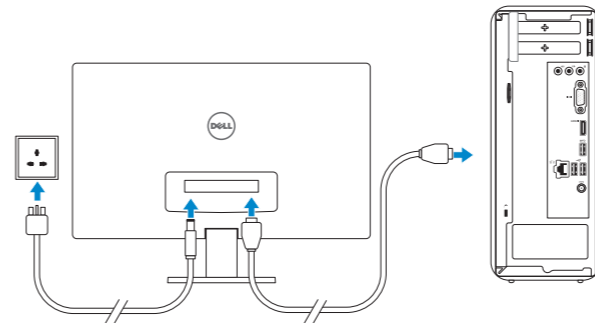
Connectez le câble réseau (en option)

Conecte el cable de red (opcional)



3 Connect the display

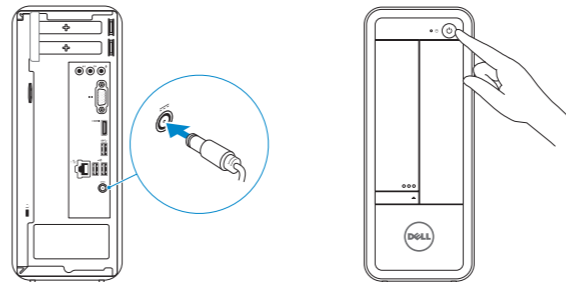
Branchez l'écran | Conecte la pantalla



4 Connect the power cable and turn on your computer

Brancher l'adaptateur secteur et allumer votre ordinateur

Conecte el cable de alimentación y encienda el equipo



5 Finish Windows setup

Terminez l'installation de Windows | Finalizar configuración de Windows



NOTE: Do not use @ symbol in your password.

REMARQUE : N'utilisez pas d'arobase (@) dans votre mot de passe.

NOTA: No utilice el símbolo @ en su contraseña.

6 Explore resources

Explorez les ressources | Explorar recursos

Click **Start** → **All Programs** → **Dell Help Documentation**.

Cliquez sur **Start** → **Tous les programmes** → **Documentation de l'aide Dell**.

Haga clic en **Iniciar** → **Todos los programas** → **Documentación de ayuda de Dell**.



Product support and manuals

Support produits et manuels
Soporte técnico de productos y manuales

Contact Dell

Contacter Dell | Póngase en contacto con Dell

Regulatory and safety

Réglementations et sécurité | Normativa y Seguridad

Regulatory model

Modèle réglementaire | Modelo normativo

Regulatory type

Type réglementaire | Tipo normativo

Computer model

Modèle de l'ordinateur | Modelo de equipo

dell.com/support

dell.com/support/manuals

dell.com/contactdell

dell.com/regulatory_compliance

D10S

D10S001

Inspiron 3646

Información para NOM, o Norma Oficial Mexicana

La información que se proporciona a continuación se mostrará en los dispositivos que se describen en este documento, en conformidad con los requisitos de la Norma Oficial Mexicana (NOM):

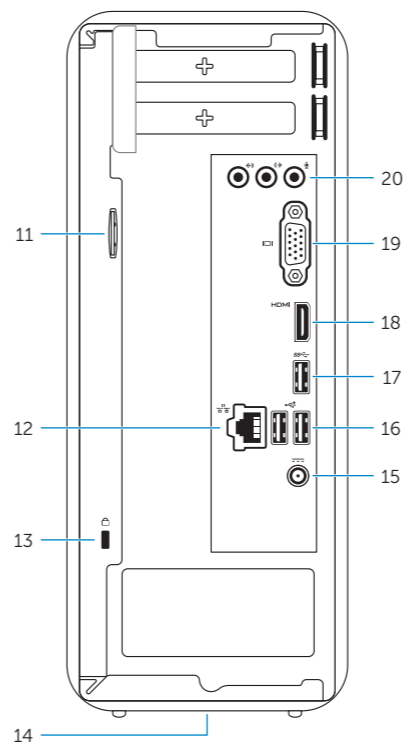
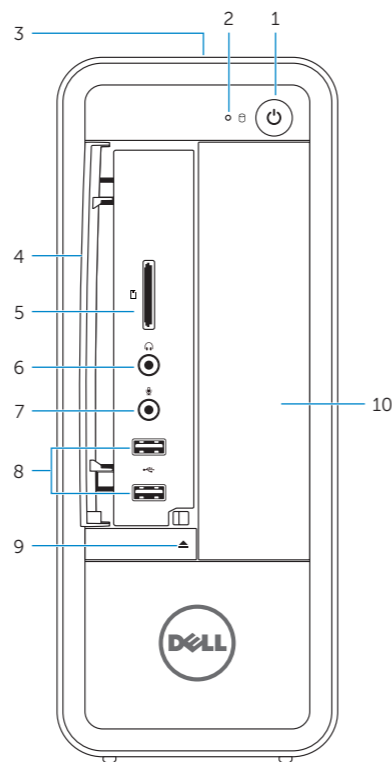
Importador:

Dell Mexico S.A. de C.V.
AV PASEO DE LA REFORMA NO 2620 PISO 11
COL. LOMAS ALTAS
MEXICO DF CP 11950

Modelo	D10S
Voltaje de alimentación	100 V CA–240 V CA
Frecuencia	50 Hz–60 Hz
Consumo de corriente de entrada	1,50 A/1,60 A/1,70 A/2,50 A
Voltaje de salida	19,50 V CC
Consumo de corriente de salida	3,34 A/4,62 A
País de origen	Hecho en China

Features

Caractéristiques | Funciones



- Power button
- Hard-drive activity light
- Service Tag label
- Front I/O-panel door (open)
- Media-card reader
- Headphone port
- Microphone port
- USB 2.0 ports (2)
- Optical-drive eject button
- Optical-drive bay
- Padlock ring
- Network port
- Security-cable slot
- Regulatory labels
- Power-adaptor port
- USB 2.0 ports (2)
- USB 3.0 port
- HDMI-out port
- VGA port
- Audio ports (3)

- Bouton d'alimentation
- Voyant d'activité du disque dur
- Étiquette de numéro de série
- Porte du panneau d'E/S (ouverte)
- Lecteur de carte mémoire
- Port casque
- Port micro
- Ports USB 2.0 (2)
- Bouton d'éjection du lecteur optique
- Baie de lecteur optique
- Anneau pour cadenas
- Port réseau
- Emplacement pour câble de sécurité
- Étiquettes de conformité aux normes
- Port de l'adaptateur secteur
- Ports USB 2.0 (2)
- Port USB 3.0
- Port de sortie HDMI
- Port VGA
- Ports audio (3)

- Botón de encendido
- Indicador luminoso de actividad de la unidad del disco duro
- Etiqueta de servicio
- Puerta del panel E/S frontal (abierta)
- Lector de tarjetas multimedia
- Puerto de audífonos
- Puerto del micrófono
- Puertos USB 2.0 (2)
- Botón de expulsión de la unidad óptica
- Compartimiento para unidades ópticas
- Anilla del candado
- Puerto de red
- Ranura del cable de seguridad
- Etiquetas normativas
- Puerto de adaptador de alimentación
- Puertos USB 2.0 (2)
- Puerto USB 3.0
- Puerto HDMI de salida
- Puerto VGA
- Puertos de audio (3)